

Návod k použití

Operating instructions

Bedienungsanleitung

Idseating.com



A close-up photograph of the SYA mechanism of an office chair, showing the seat, backrest, and adjustment levers. The image is rendered in a monochromatic, light green color scheme.

**LD
Seating**

Office chairs

SYA mechanism

Návod k použití

Operating instructions

Bedienungsanleitung

**Make
a good
move**

CZ

Gratulujeme! Sedíte na kvalitním výrobku z produkce firmy LD Seating. Mějte však na paměti, že nesprávné používání židle může způsobit potíže. Proto použijte naše tipy na správné sezení a použití všech funkcí Vaší židle. Tímto způsobem výrazně přispějete k předcházení problémům při sezení.

EN

Congratulations! You are sitting on a high quality product from the LD Seating production. Please keep in mind that improper use of the chair can cause problems. Therefore, use our tips for proper seating and enjoy all the benefits of your chair. In this way, you can contribute significantly to preventing problems associated with sitting.

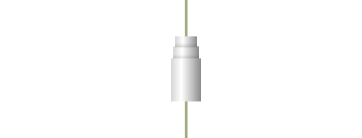
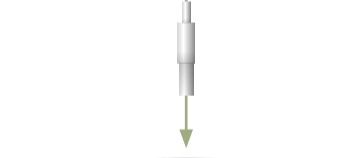
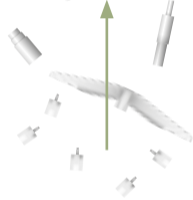
DE

Herzlichen Glückwunsch! Sie sitzen auf einem Qualitätsprodukt des Produzenten LD Seating. Beachten Sie bitte alle unsere Anweisungen, um den Stuhl richtig einzustellen, Ihren Sitzkomfort zu erhöhen und Probleme beim Sitzen zu vermeiden.

Montáž

Assembly

Montage



CZ

Montáž

1. Vyjměte díly z krabice.
2. Nasad'te kolečka na kříž.
3. Postavte kříž kolečky na podlahu a zasuňte píst do kříže.
4. Nasad'te plastový kryt pístu (pokud je součástí balení)
5. Nasad'te sedákový komplet na píst.

Bezpečnostní pokyny!

Nevystavujte plynový píst teplotě a nerozebírejte jej.

EN

Assembly

1. Remove the parts from the box.
2. Attach the castors on the cross.
3. Place the cross wheels down on the floor and insert the piston into the cross.
4. Install the plastic piston cover (if included)
5. Place the seat assembly on the piston.

Safety instructions!

Do not expose the gas piston to heat or disassemble it.

DE

Montage

1. Entfernen Sie die Teile aus der Box.
2. Setzen Sie die Rollen auf das Fußkreuz.
3. Legen Sie das Fußkreuz auf den Boden und setzen Sie die Gasfeder quer ein.
4. Installieren Sie die Kunststoffkolbenabdeckung (falls vorhanden).
5. Setzen Sie die Sitzbaugruppe auf die Gasfeder.

Sicherheitshinweise!

Setzen Sie die Gasfeder keiner Hitze aus und demontieren Sie diese nicht.

CZ

Správné sezení a použití židle

Správné a dynamické sezení má pozitivní vliv na kreativitu, produktivitu, motivaci a zdraví. Předchází jednostrannému zatížení a neustále aktivuje a zachovává přirozené procesy těla. I výborná židle může poskytnout plný užitek pouze pokud je správně nastavena a používána.

1. Používejte celou hloubku sedací plochy.
2. Nastavte správnou výšku sezení. Celá plocha chodidel musí lehce spočívat na podlaze, stehna a lýtka by měla přibližně svírat úhel 90°.
3. Nastavte správnou výšku područek. Paže a předloktí by měly přibližně svírat úhel 90°, ruce by měly pohodlně ležet na desce pracovního stolu.
4. Opěrka zad by měla permanentně podpírat Vaši páteř. Nastavte si proto vhodný odpor opěradla nastavením síly přítlaču mechanismu dle Vaší váhy. Synchronní mechanismus podporuje dynamické sezení a poskytuje neustálý kontakt zad s ergonomicky tvarovaným opěradlem a tím významně snižuje tlak na meziobratlové ploténky.

Sed'te dynamicky. Osvojte si a využijte dynamické možnosti své židle. Naučte se podvědomě dodržovat zde uvedené základní body a udržovat vzpřímenou páteř ve tvaru písmene S.

EN

Proper seating and use of the chair

Proper and dynamic sitting has a positive effect on Creativity, Productivity, Motivation and Health. It prevents unilateral pressure, and constantly activates and maintains the body's natural processes. Even an excellent chair can provide its full benefits only if it is properly adjusted and used.

1. Use the full depth of the seating surface.
2. Set your proper seating height. The entire surface of your feet should rest lightly on the floor, the thighs and calves should be approximately at 90°.
3. Adjust the correct height of the armrests. The arms and forearms should be approximately at a 90° angle, and your hands should lie comfortably on the desk top.
4. The backrest should permanently support your spine. Therefore, set a suitable tilt tension by adjusting the tilt mechanism according to your weight. The synchronous mechanism supports dynamic seating and provides constant contact of the back with the ergonomically shaped backrest, thus significantly reducing pressure on the intervertebral discs.

Sit dynamically. Master and use the dynamic possibilities of your chair. Learn to subconsciously follow the basic points mentioned here to maintain an upright S-shaped spine.

DE

Richtiges Sitzen, Benutzung des Stuhles

Richtiges und dynamisches Sitzen wirkt sich positiv auf Kreativität, Produktivität, Motivation und Gesundheit aus. Es verhindert einseitige Belastung und aktiviert die natürlichen Prozesse des Körpers. Selbst ein ausgezeichneter Stuhl kann nur dann den vollen Nutzen bringen, wenn er richtig eingestellt und angewendet wird.

1. Nutzen Sie die gesamte Tiefe der Sitzfläche.
2. Stellen Sie die richtige Sitzhöhe ein. Die Füße sollte leicht auf dem Boden ruhen, die Oberschenkel und Waden sollten ungefähr 90° betragen.
3. Stellen Sie die richtige Höhe der Armlehnen ein. Die Arme und Unterarme sollten sich in einem Winkel von ungefähr 90° befinden und die Hände sollten bequem auf der Tischplatte liegen.
4. Die Rückenlehne sollte Ihre Wirbelsäule dauerhaft stützen. Stellen Sie daher einen geeigneten Widerstand für die Rückenlehne ein, indem Sie die Kraft des Mechanismus entsprechend Ihrem Gewicht anpassen. Der Synchronmechanismus unterstützt dynamisches Sitzen und sorgt für konstanten Rückenkontakt mit der ergonomisch geformten Rückenlehne, wodurch der Druck auf die Bandscheiben erheblich reduziert wird.

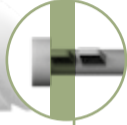
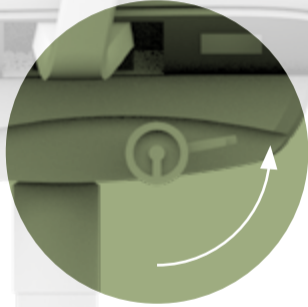
Dynamisches Sitzen. Beherrschen und nutzen Sie die dynamischen Möglichkeiten Ihres Stuhles.



Einstellung

Adjustment

Nastavení



(CZ)

Nastavení výšky sedáku

Zvýšení výšky sedáku

1. Odlehčete sedák.
2. Pravou páčku pootočte nahoru (sedák se pomalu vysouvá).
3. Zvolte vhodnou výšku a páčku uvolněte.
4. Sedák se zajistí v této poloze.

Snížení výšky sedáku

1. Zatižte sedák.
2. Pravou páčku pootočte nahoru (sedák se pomalu zasouvá).
3. Zvolte vhodnou výšku a páčku uvolněte.
4. Sedák se zajistí v této poloze.

(EN)

Seat height adjustment

To raise the seat

1. Lift the weight of the seat.
2. Turn the right lever up (the seat goes slowly up).
3. Select the appropriate height and release the lever.
4. The seat is locked in the desired position.

To lower the seat

1. Put full weight on the seat.
2. Turn the right lever up (the seat goes slowly down).
3. Select the appropriate height and release the lever.
4. The seat is locked in the desired position.

(DE)

Sitzhöhen- verstellung

Erhöhung der Sitzhöhe

1. Erleichtern Sie den Sitz.
2. Drehen Sie den rechten Hebel nach oben (Sitz fährt langsam nach oben).
3. Wählen Sie die entsprechende Höhe und lassen Sie den Hebel los.
4. Der Sitz wird in dieser Position fixiert.

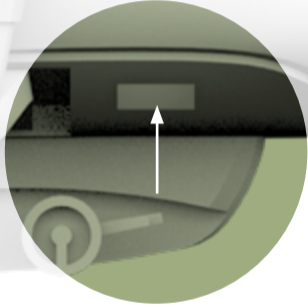
Senkung der Sitzhöhe

1. Belasten Sie den Sitz.
2. Drehen Sie den rechten Hebel nach oben (Sitz fährt langsam nach unten).
3. Wählen Sie die entsprechende Höhe und lassen Sie den Hebel los.
4. Der Sitz wird in dieser Position fixiert.

Einstellung

Adjustment

Nastavení



CZ

Posuv sedáku

1. Stlačte ovladač na spodní straně sedáku vpravo.
2. Nastavte hloubku sedáku do požadované polohy posunutím vpřed nebo vzad.
3. Uvolněním tlačítka se sedák zajistí ve zvolené poloze.

EN

Seat depth adjustment

1. Push the control underneath the seat on the right.
2. Adjust the seat depth to the desired position by sliding the seat cushion forward or backward.
3. Release the control to lock the seat in the desired position.

DE

Sitztiefen- verstellung

1. Hebel an der rechten Unterseite des Sitzes betätigen.
2. Stellen Sie die Tiefe des Sitzes auf die gewünschte Position ein, indem Sie ihn vorwärts oder rückwärts bewegen.
3. Lassen Sie den Hebel los, Sitz wird in dieser Position fixiert.

Nastavení

Adjustment

Einstellung



CZ

Nastavení výšky opěráku zad

Zvýšení opěráku

Po stupních zvedejte opěrák oběma rukama do požadované polohy.

Snížení opěráku

Chcete-li výšku opěráku snížit, vysuňte ho úplně do horní polohy a poté opěrák zasuňte do nejnižší polohy.

EN

Backrest height adjustment

To raise the backrest

Raise the backrest in steps to the desired position with both your hands.

To lower the backrest

To lower the backrest, lift it all the way up, and then slide it to the lowest position.

DE

Einstellung der Rückenlehnenhöhe

Rückenlehne erhöhen

Heben Sie die Rückenlehne schrittweise mit beiden Händen in die gewünschte Position.

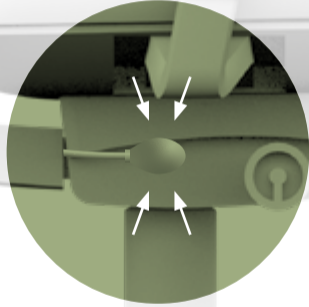
Rückenlehne absenken

Schieben Sie sie ganz nach oben und diese fällt in die niedrigste Position.

Einstellung

Adjustment

Nastavení



CZ

Nastavení vzduchové bederní opěrky BO-AIR

Před nastavením se prosím ujistěte, zda je Vaše židle vybavena tímto typem bederní opěrky.

1. Stlačováním gumového elementu na spodní straně sedáku vpravo zvyšujete tlak v bederní části.
2. Pro snížení tlaku v bederní části stiskněte tlačítko na plastovém ventilu u gumového elementu.

EN

BO-AIR lumbar support adjustment

Before adjusting please make sure that your chair is equipped with this type of lumbar support.

1. Pump the rubber bulb underneath the seat on the right to increase the pressure in the lumbar section.
2. To reduce the pressure in the lumbar section, press the button on the plastic valve next to the rubber bulb.

DE

Einstellung der Lordosenstütze BO-AIR

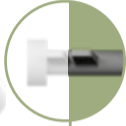
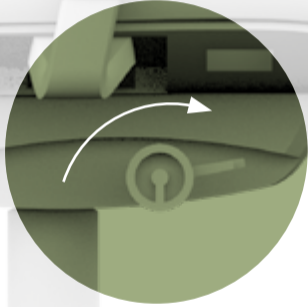
Stellen Sie vor dem Einstellen sicher, dass Ihr Stuhl mit dieser Art von Lordosenstütze ausgestattet ist.

1. Drücken Sie das Gummielement rechts an der Unterseite des Sitzes, um den Druck im Lordosenbereich zu erhöhen.
2. Um den Druck im Lordosenbereich zu verringern, drücken Sie den Knopf am Kunststoffventil neben dem Gummielement.

Einstellung

Adjustment

Nastavení



CZ

Nastavení aretace opěráku zad

1. Uvolněte tlak na opěrák zad.
2. Levou páčku pootočte dolů.
3. Mírně se opřete o opěrák zad.
4. Mechanismus se uvede do synchronní polohy.
5. Zvolte vhodný sklon opěráku zad.
6. Levou páčku pootočte nahoru.
7. Opěrák se zajistí v požadované poloze.

EN

Adjusting the backrest tilt

1. Release the pressure on the backrest.
2. Turn the left lever down.
3. Lean lightly against the backrest.
4. The mechanism shifts to the synchronous position.
5. Select the desired back tilt.
6. Turn the left lever up.
7. The backrest is locked in the desired position.

DE

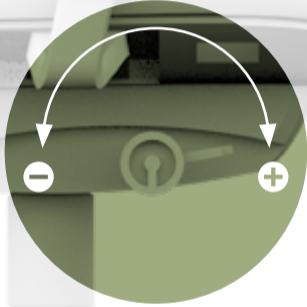
Arretierung der Rückenlehne

1. Entlasten Sie die Rückenlehne.
2. Drücken Sie den Hebel auf der rechten Seite unter dem Sitz.
3. Lehnen Sie sich leicht gegen die Rückenlehne.
4. Bewegen Sie den Mechanismus in die synchrone Position.
5. Wählen Sie eine geeignete Neigung der Rückenlehne
6. Drücken Sie den Regler auf der rechten Seite unter dem Sitz.
7. Verriegeln Sie die Rückenlehne in der gewünschten Position.

Einstellung

Adjustment

Nastaveni



CZ

Nastavení odporu opěráku zad

1. Otáčejte otočným regulátorem na pravé straně pod sedákem.
2. Otáčením dopředu se zvyšuje odpor synchronního mechanismu. Otáčením dozadu se snižuje odpor synchronního mechanismu.
3. Správně nastavený odpor opěráku by měl dostatečně podpirat záda, ale respektovat polohu sezení.

EN

Tilt tension adjustment

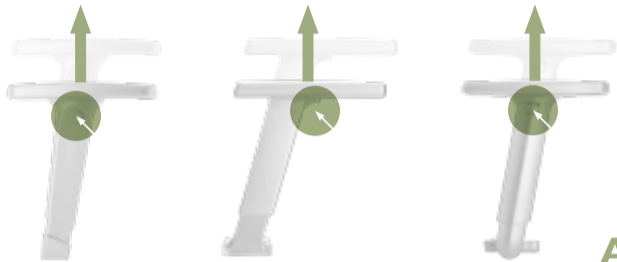
1. Turn the round control underneath the seat on the right.
2. Turning the control forward increases the tension of the synchronous mechanism. Turning the control backward reduces the tension of the synchronous mechanism.
3. A properly adjusted backrest tension should adequately support the back while respecting the seating position.

DE

Einstellung des Rückenlehnen- gedrucks

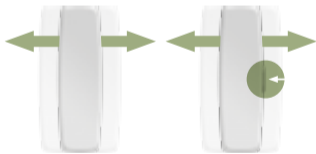
1. Drehen Sie den Hebel auf der rechten Seite unter dem Sitz.
2. Durch Drehen nach vorne wird der Gegendruck des Synchronmechanismus erhöht. Durch Drehen nach hinten wird der Gegendruck des Synchronmechanismus verringert.
3. Ein richtig eingestellter Gegendruck sollte den Rücken angemessen stützen, aber die Sitzposition respektieren.

Armlehnen



A

Armrests



B



C



D

Područky



CZ

Područky

EN

Armrests

DE

Armlehnen

Kód / Code / Code	A mm	B mm	C mm	D x°
BR-207, BR 207/WH	80			
BR-209, BR-209/WH, BR-209-N6	80			
BR-271, BR-271/WH	70			
BR-207-AW	80	+17/-17		
BR-209-AW	80	+17/-17		
BR-540	100	+17/-17		
BR-210-AW	80	+30/-30	+23/-23	
BR-210, BR-210-N6	80	+13/-13	+23/-23	
BR-211, BR-211/WH	100	+13/-13	+28/-28	+10°/-10°
BR-550, BR-550-N6	100	+17/-17	+28/-28	+30°/-30°
BR-590-N6 XD	100	+17/-17	+39/-39	360°



Užívání židle

Tato židle smí být užívána pouze s odpovídající pozorností a péčí ke svému účelu. Dbejte, aby jednotlivé části židle nenarážely na nábytek a to jak při sezení, tak i při jakémkoliv jiném pohybu židle. Mohlo by dojít k jejich poškození. Užívání této židle k jiným účelům (sezení na opěradle apod.) je velmi nebezpečné a může způsobit úraz.

Údržba a čištění

Pro běžné čištění a údržbu pravidelně vysávejte potahové látky vysavačem. V případě potřeby čistěte šetrným prostředkem CLEANEE (ekologický a certifikovaný přípravek na čištění potahů židlí a sedacích souprav).

Čištění plastových částí provádějte pouze jemnými čistícími prostředky. Nepoužívejte agresivní chemické čističe.

Service opravy

Všechny opravy spojené s výměnou součástí a zvedacího pístu by měl vždy provádět školený pracovník!



Using the chair

This chair may only be used for its intended purpose with due attention and care. Make sure that the individual parts of the chair do not hit furniture, both while sitting and when the chair is moving. The chair could get damaged. Using the chair for other purposes (sitting on the backrest, etc.) is very dangerous and can cause injury.

Maintenance and cleaning

For routine cleaning and maintenance, vacuum the upholstery fabrics regularly. If necessary, clean with gentle agent CLEANEE (an environmentally certified product for cleaning chair and sofa covers).

Clean the plastic parts with mild detergents only. Do not use aggressive chemical cleaners.

Service repairs

All repairs that require the replacement of components and the lifting piston should always be carried out by a trained specialist!

DE

Anwendung des Stuhles

Dieser Stuhl darf nur mit der gebotenen Sorgfalt und Sorgfalt für seinen Zweck verwendet werden. Stellen Sie sicher, dass die einzelnen Teile des Stuhls weder beim Sitzen noch bei anderen Bewegungen des Stuhls auf die Möbel treffen. Sie könnten beschädigt werden. Die Verwendung dieses Stuhls für andere Zwecke (Sitzen auf der Rückenlehne usw.) ist sehr gefährlich und kann zu Verletzungen führen.

Wartung und Reinigung

Saugen Sie zur routinemäßigen Reinigung und Wartung die Möbelstoffe regelmäßig ab. Bei Bedarf mit CLEANEE (ökologisches und zertifiziertes Produkt zur Reinigung von Stuhl- und Sofabezügen) reinigen. Reinigen Sie Kunststoffteile nur mit milden Reinigungsmitteln. Verwenden Sie keine aggressiven chemischen Reinigungsmittel.

Servicereparaturen

Alle Reparaturen im Zusammenhang mit dem Austausch von Bauteilen und des Hubkolbens sollten immer von einem geschulten Arbeiter durchgeführt werden!

