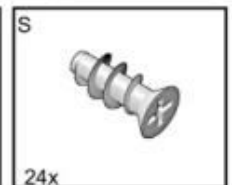
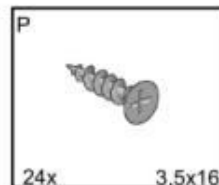
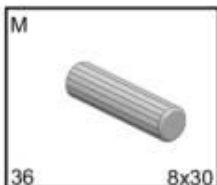
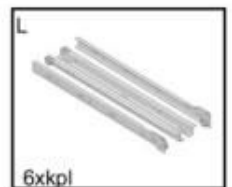
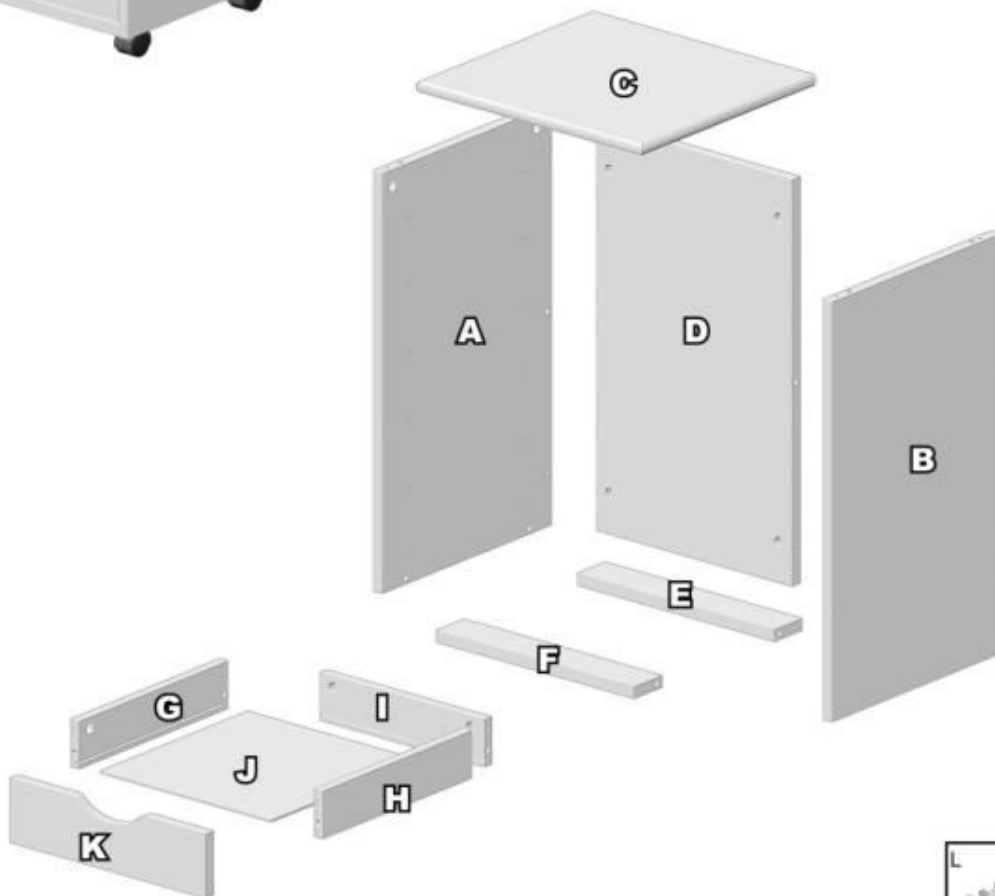


BEPPO 2 / PIERRE 2 / SIMON 2

h HALMAR

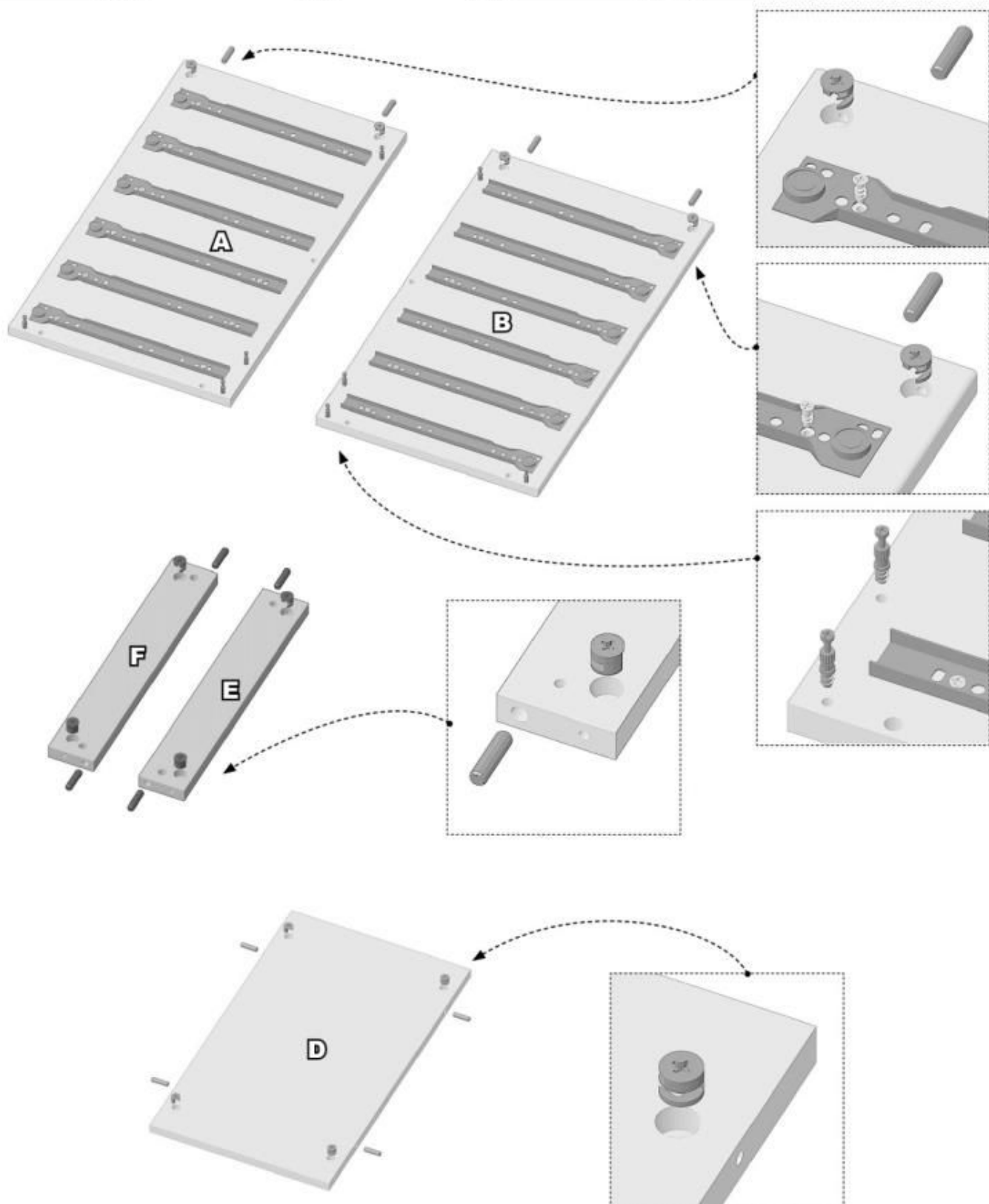
HALMAR Sp. z o.o., ul. Centralnego Okręgu Przemysłowego 2,
37-450 Stalowa Wola, POLSKA / POLAND
tel. + 48 15 843 28 10, fax: +48 15 842 19 57, e-mail: office@halmar.com.pl

BEPPO2/PIERRE2/SIMON 2 06112016



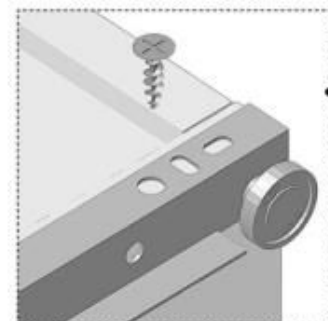
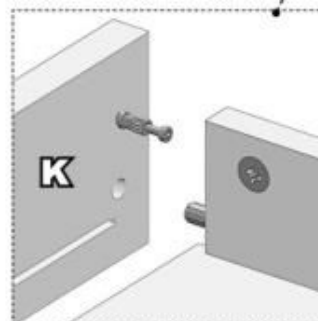
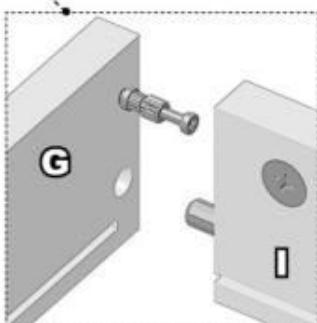
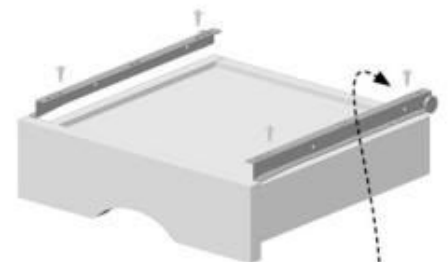
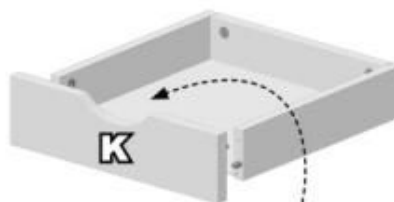
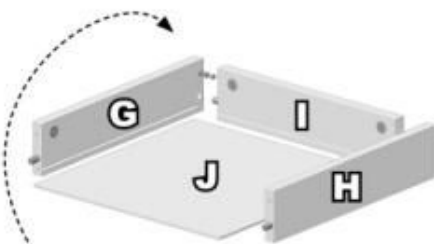
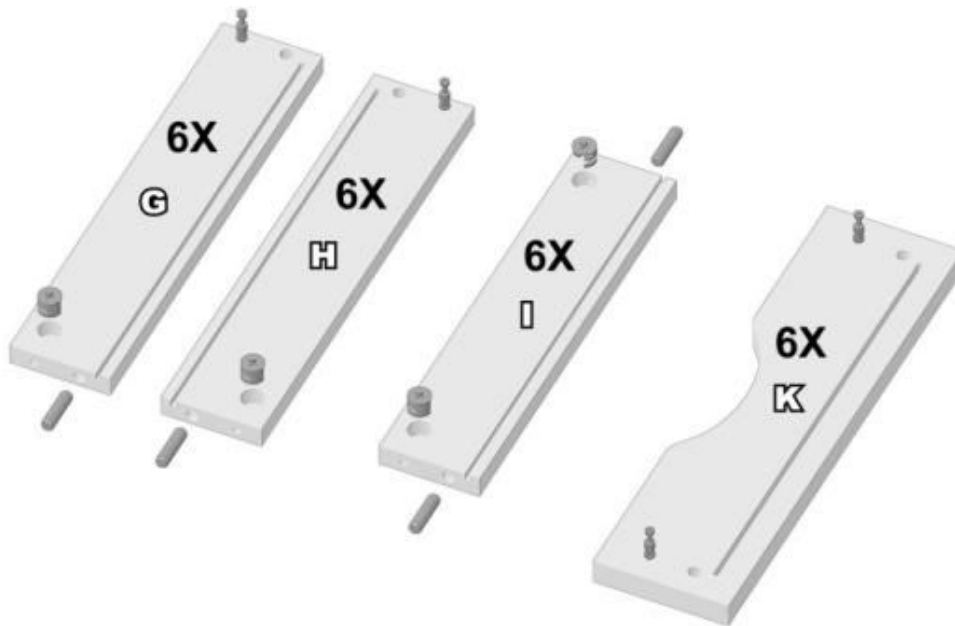
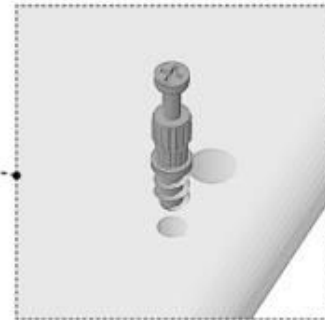
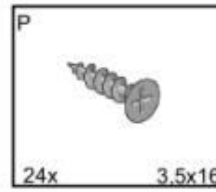
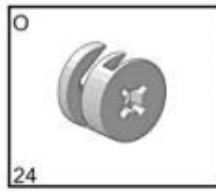
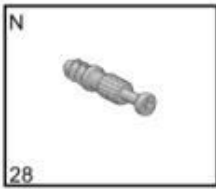
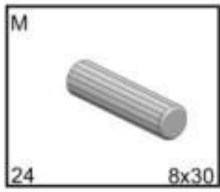
BEPPO 2 / PIERRE 2 / SIMON 2

BEPPO2/PIERRE2/SIMON 2 06112016



BEPPO 2 / PIERRE 2 / SIMON 2

BEPPO2/PIERRE2/SIMON 2 06112016



BEPPO 2 / PIERRE 2 / SIMON 2

BEPPO2/PIERRE2/SIMON 2 06112016

