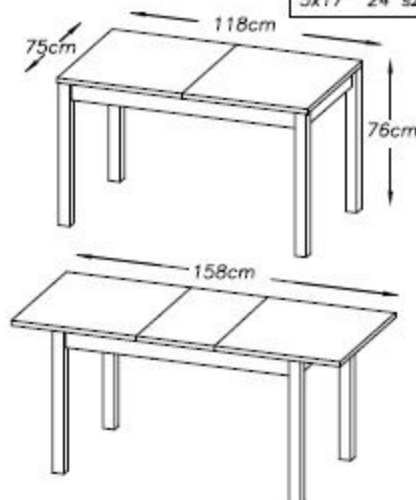
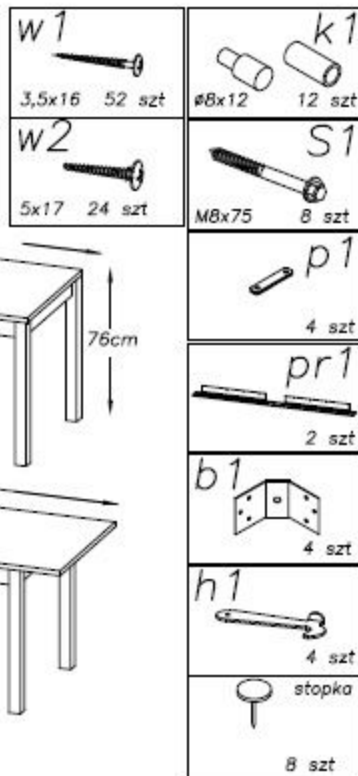


SCHEMAT MONTAŻU STOŁU MAURZYCY

ELEMENTY STOŁU WG OZNACZENIA	ILOŚĆ szt.	PACZKA nr.
E1- NOGA	4	1
E24- BLAT	2	2
E24/1- WKŁADKA	1	2
E5- OSKRZYNIA	2	1
E4- OSKRZYNIA	2	1
E17- ŁĄCZYNA	2	2
b1- BLACHA KĄTOWA	4	1
h1- HACZYK BLOKUJĄCY	4	1
k1- KÓŁKI USTALAJĄCE	12	1
p1- PŁASKOWNIK	4	1
pr1- PROWADNICA	2	2
S1- ŚRUBA M8x75	8	1
w1- WKREŃ 3,5x16	52	1
w2- WKREŃ 5x17	24	1
Stopka	8	1

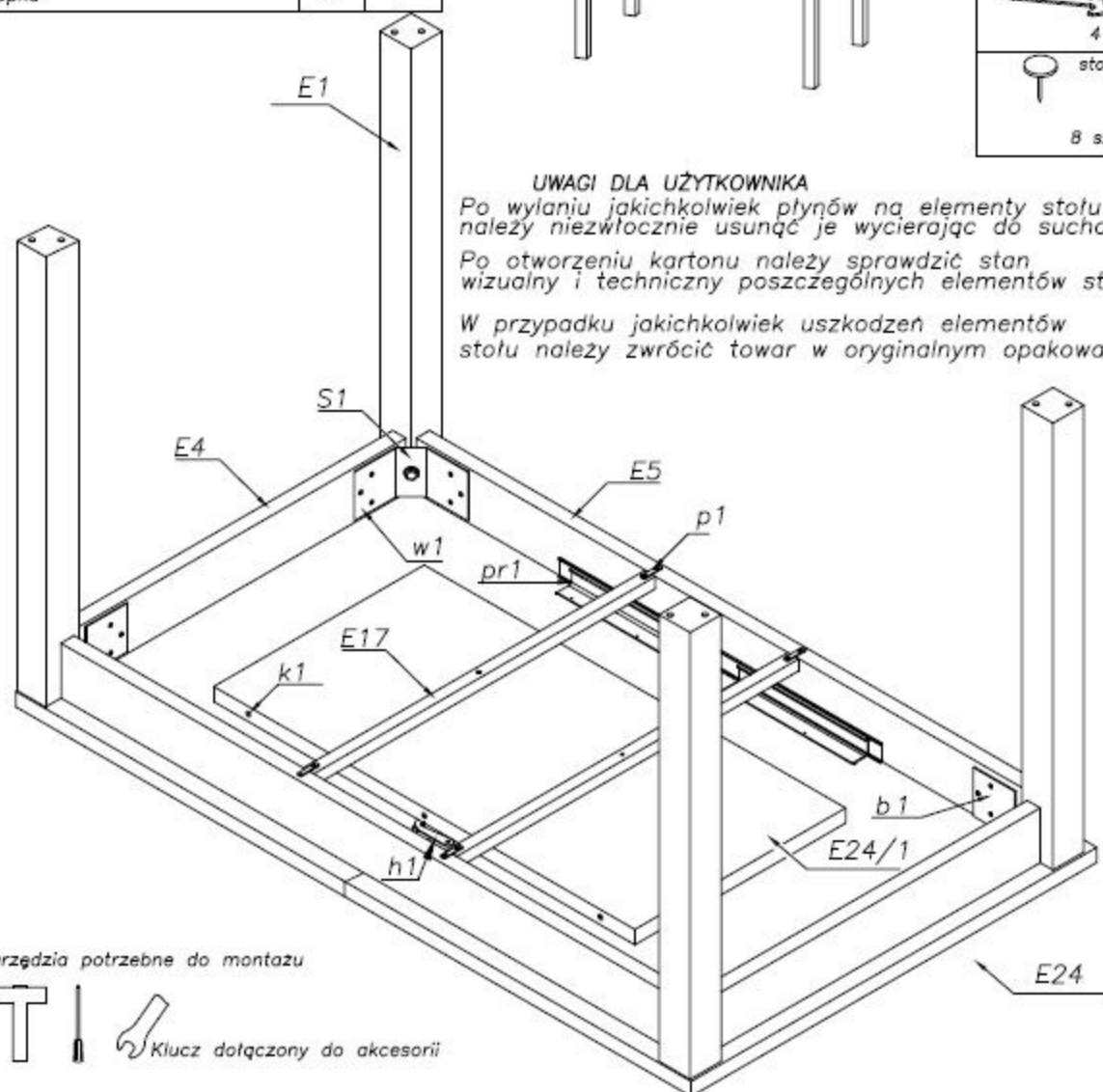


UWAGI DLA UŻYTKOWNIKA

Po wylaniu jakichkolwiek płynów na elementy stołu należy niezwłocznie usunąć je wycierając do sucha

Po otwarciu kartonu należy sprawdzić stan wizualny i techniczny poszczególnych elementów stołu

W przypadku jakichkolwiek uszkodzeń elementów stołu należy zwrócić towar w oryginalnym opakowaniu

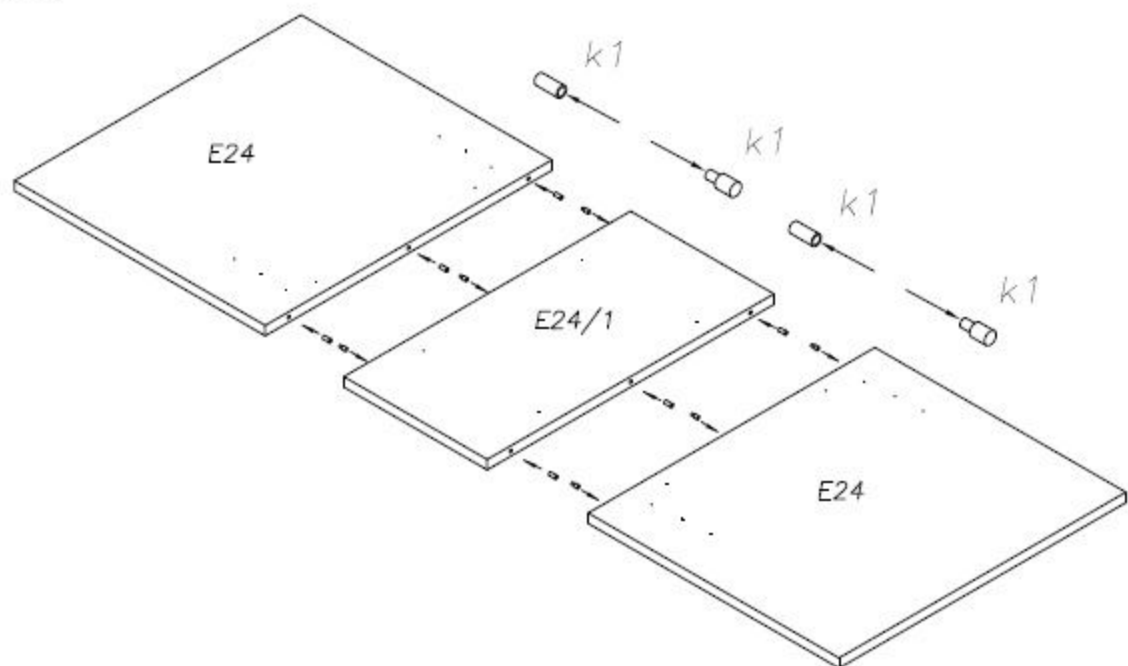


Narzędzia potrzebne do montażu

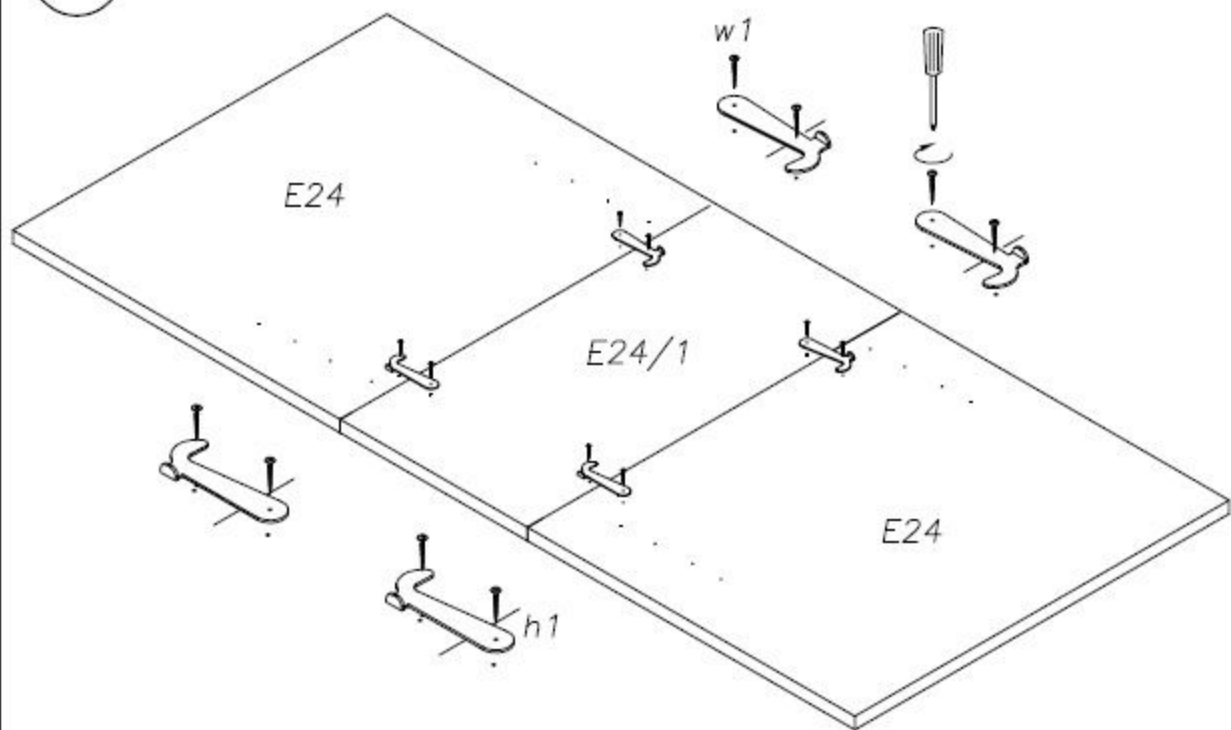


Klucz dołączony do akcesorii

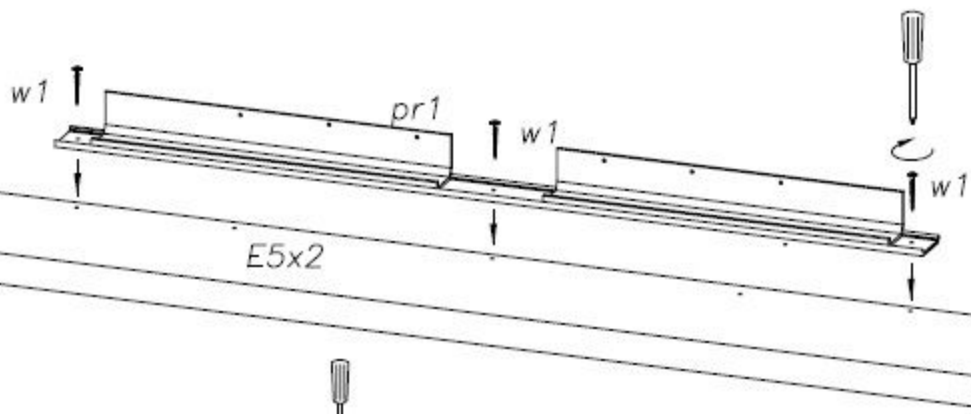
1



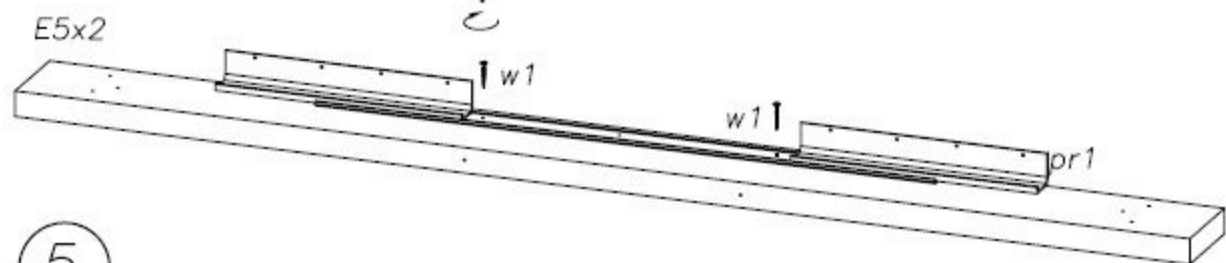
2



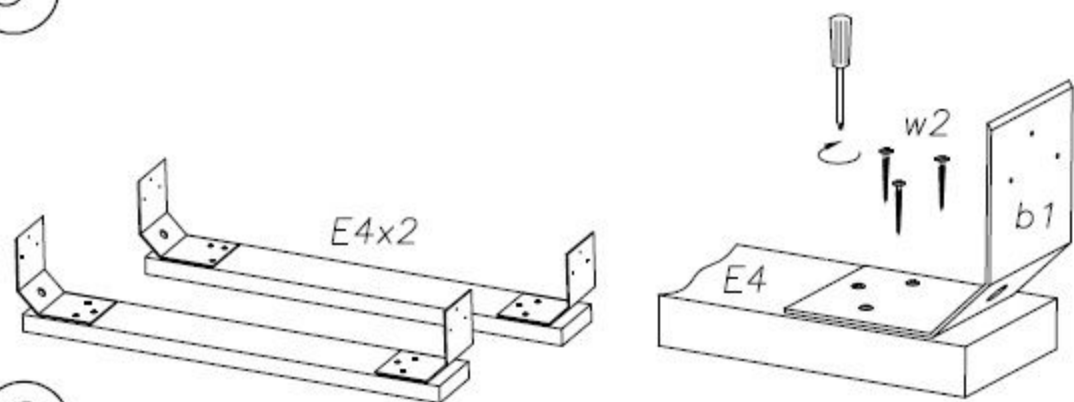
3



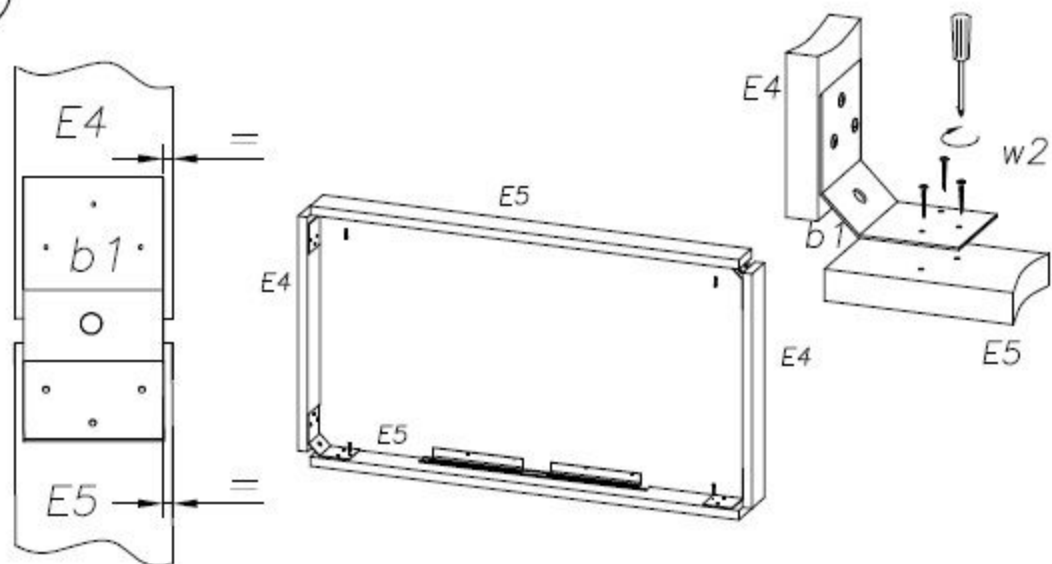
4



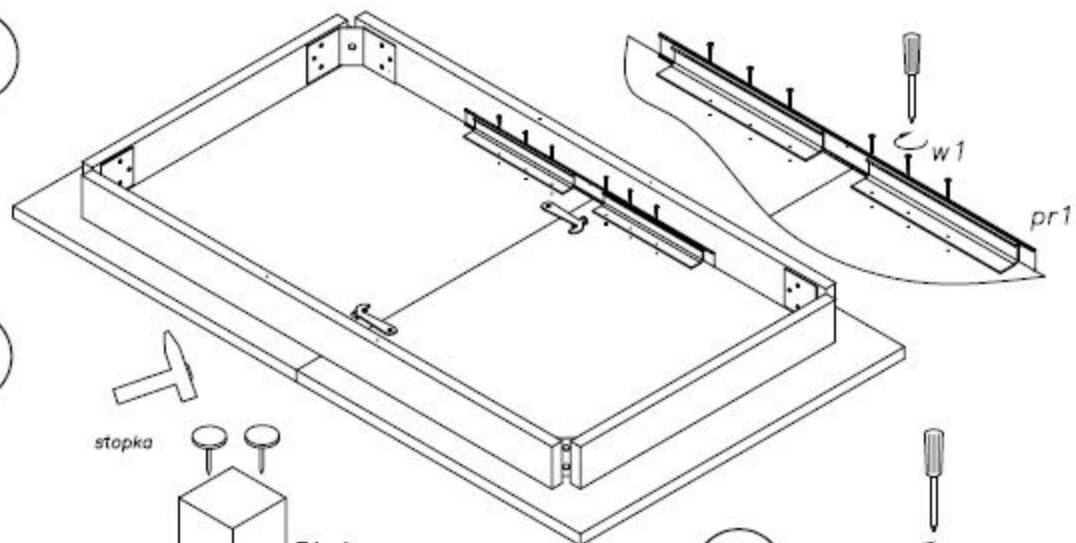
5



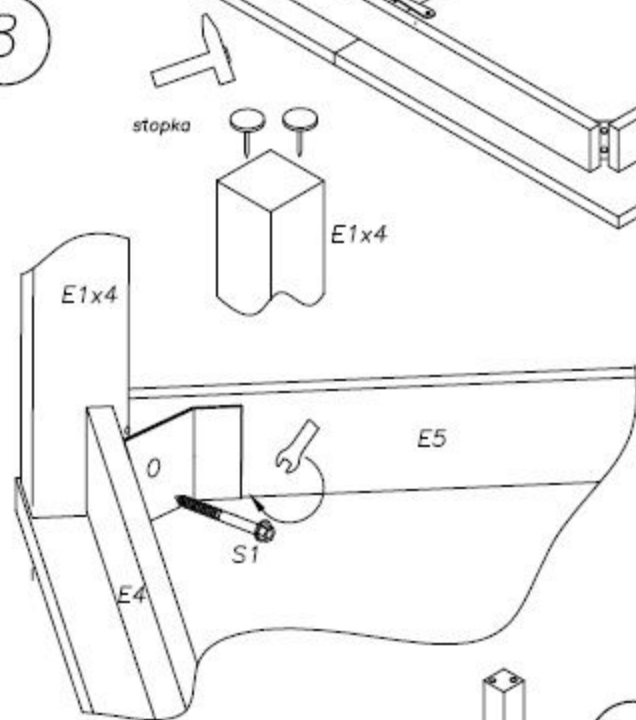
6



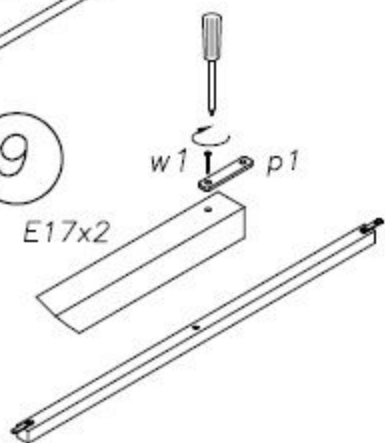
7



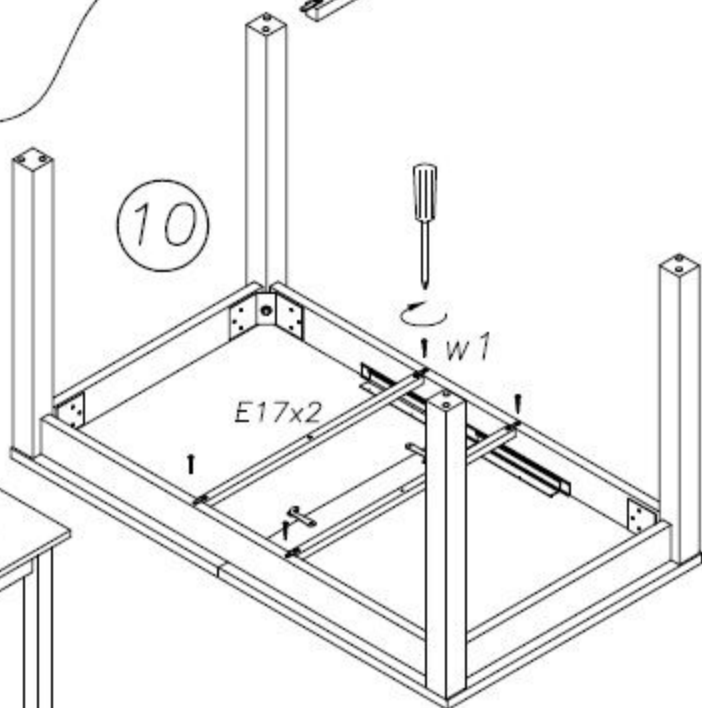
8



9



10



11

