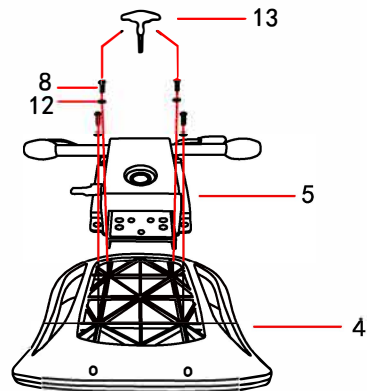
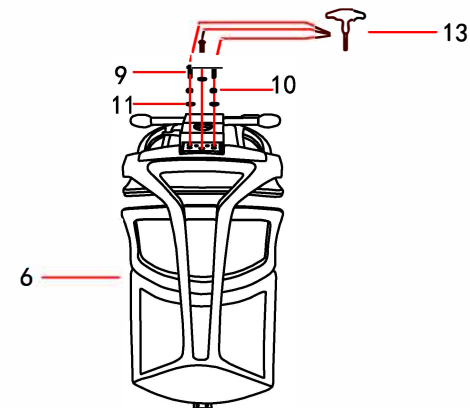


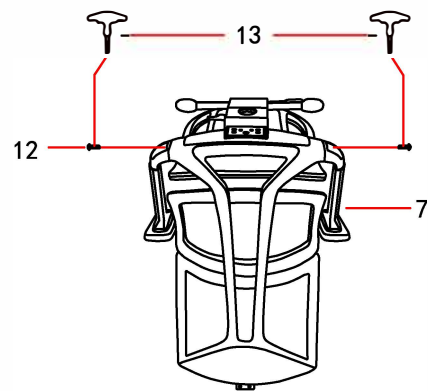
Step 1



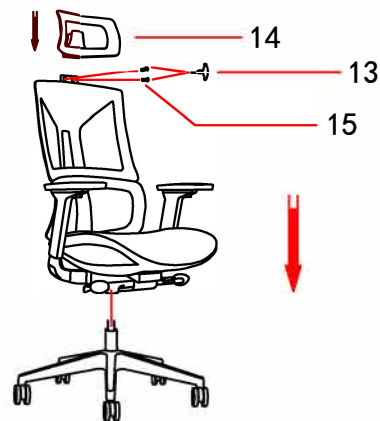
Step 2



Step 3



Step 4



Step 5



Step 6

ERGO Air	NO.	1	2	3	4	5	6	7	8	9	10	11	12	13	14	15	16	17	18
	SKETCH																		
	SIZE								M6X12MM	M8X25MM	M8X13MM	M8X17MM	M8X45MM	M6		M6X12MM			
	QTY	1pcs	1pcs	5pcs	1pcs	1pcs	1pcs	1pcs	2pcs	4pcs	3pcs	3pcs	7pcs	2pcs	1pcs	1pcs	2pcs		

## **Návod k použití židle ERGO Air**

**Nastavení výšky židle** – pokud na židli sedíte, pravou rukou otočte přední páčkou směrem nahoru, nadlehčete sedák a židle sama vyjede do nejvyšší polohy. V nejvyšším bodu páku vraťte do původní polohy. Sedněte si na sedák a páku opět otočte směrem nahoru. Sedák začne sjíždět dolů. V nevhodnější výšce páku opět vraťte do původní polohy. Sedák se zastaví a výška je nastavena.

**Hlubkové nastavení sedáku** – posadte se na židli, levou rukou přední páčku uvolněte směrem nahoru a tlakem do opěráku se sedák posune směrem dopředu. V nejpohodlnější poloze páčku vraťte do původní polohy.

**Nastavení opěráku – synchronní mechanismus** je možné aretovat ve více polohách. Levá zadní kulatá páka slouží k nastavení aretace. Mechanismus je zablokovaný v základní poloze. Pokud páku otočíte směrem nahoru, mechanismus se odblokuje a tlakem zad k opěráku dojde k jeho zaklonění. Vrácením páky se sklon opěráku zablokuje v jedné z možných poloh. Pohybem páky nahoru mechanismus odblokuje, nicméně mírným tlakem do opěráku umožní nastavení mechanismu do základní polohy.

**Nastavení tuhosti odporu opěráku** – obecně platí, že čím je člověk těžší, tím větší by měl být odpor opěráku vůči zádlům. Tuhost odporu se nastaví kulatou pákou na pravé straně mechanismu. Otáčením po směru hodinových ručiček dochází k zvýšení odporu opěráku vůči Vaším zádlům. Otáčením na druhou stranu se tlak snižuje.

**Odemknutí NEGATIVNÍHO úhlu** – u tohoto modelu můžete odemknout i tzv. negativní úhel, což je zjednodušeně řečeno naklánění židle směrem dopředu. Pravou rukou otočte zadní páčkou a můžete židli naklánět směrem dopředu. Vrácením páčky židli opět zafixujete v základní poloze.

**Nastavení záhlavníku** – u modelu ERGO Air nastavíme správnou výšku záhlavníku jeho vytažením směrem nahoru od opěráku nebo jeho zasunutím. Záhlavník vždy držíme za horní část mechanismu. Záhlavník nikdy nedržíme za čalouněnou část, mohlo by dojít k jeho poškození.

**Nastavení 3D područek** – na přední straně područky pod krytkou stiskněte knoflík a nastavte područku do správné výšky. Pusťte tlačítko a područka se zafixuje v požadované výšce. Uchopením krytky područky je možné natočit područku do vhodné polohy a zároveň ji posunout směrem dopředu nebo dozadu. Područky slouží pouze k podepření rukou při sezení na křesle. Při vstávání se nelze o područky zapírat, dojde tak k jejich poškození a nevztahuje se na ně reklamace.

## **Správným nastavením židle zamezíte jejímu nevratnému poškození!**

**Každé 3 měsíce zkontrolujte dotažení všech šroubů.**

## **Způsob čištění**

**Čalouněné části** – šamponováním

**Ostatní části** – otřete vlhkým hadříkem

## **Materiálové složení**

Tkanina PES, ocel, hliník, nylon, polypropylen, molitan